

Die Vorteile auf einen Blick

- Innovatives Multisensor Design (bis zu 8 Köpfe für 1 Box)
- Plug&Play Konzept (automatische Kopferkennung)
- Robuste IP65 Metallbox oder schnellmontierbare Hutschienenbox
- Jede Box unterstützt alle spektralen MI3 Kopfmodelle
- Selbstdiagnosefunktionen (Kopftemperatur, Kabelbruch)
- Isolierter Alarmrelais-Ausgang
- Eingänge zur Fernparametrierung des Sensorsystems
- Feldseitig einstellbare Analogausgänge galvanisch isoliert
- USB 2.0 Schnittstelle im Standard
- Optionaler Feldbus RS485 (seriell) mit folgenden Protokollen: ASCII, Profibus, Modbus®
- Optionale Ethernet Kommunikation mit folgenden Protokollen: ASCII, http, Profinet IO
- Nutzerfreundliche Bedienung über hochauflösende Anzeige
- Umfangreiche Signalverarbeitung wie: Max & Min Halten, intelligente Mittelwertbildung (Flicker)
- DataTemp® Multidrop Software für Fernüberwachung

Messtechnische Parameter

Genauigkeit	
mA / V Ausgang	±1°C
Thermoelementausgang	±1.5°C
Temperaturaufösung	
mA/V Ausgang	0.1°C / 12 bit (Metallbox MI3COMM)
mA/V Ausgang	0.02°C / 16 bit (Analogbox Hutschiene)
Temperaturkoeffizient	
mA/V Ausgang	± 0.02 K / K
Thermoelement	± 0.05 K / K
Signalverarbeitung	
Maximal-, Minimalwerthaltung bis zu 998 s, intelligente Mittelwertbildung (Flicker)	

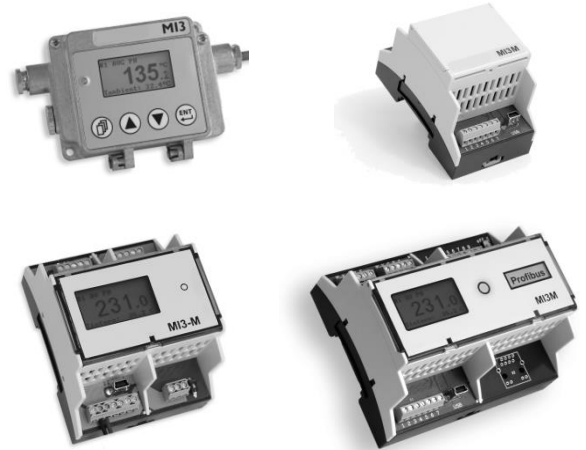
¹ für gezoomten Temperaturbereich < 500°C

Schnittstellen

Ausgänge	1. Ausgang T _{Objekt} oder T _{Kopf} parametrierbar: 0 – 5 V, 0 – 10 V Thermoelement Typen: J, K, R, S 2. Ausgang T _{Objekt} parametrierbar: 4 – 20 mA, 0 – 20 mA, 0 – 5 V, 0 – 10 V oder T _{Kopf} : 0 – 5 V, 0 – 10 V
Thermoelement	J: -40 bis 600°C K: -40 bis 800°C R/S: 250 bis 1800°C
Relais	48 V / 300 mA (Halbleiter, potentialfrei)
Eingänge (1 bis 3)	1. Emissionsgrad ε steuern (analog, 0 - 5 V _{DC}) 2. Kompensation der Hintergrundtemperatur (analog, 0 - 5 V _{DC}) 3. Trigger/Halten oder Schalten des Lasers (digital, high/low) oder digitale Steuerung des Emissionsgrad über Eingänge 1 bis 3
Schnittstellen	USB 2.0 RS485 Profibus DP-V0 Profinet IO Ethernet TCP/IP, http und 64 MB Datenlogger Modbus RTU

MI3 Box

Datenblatt



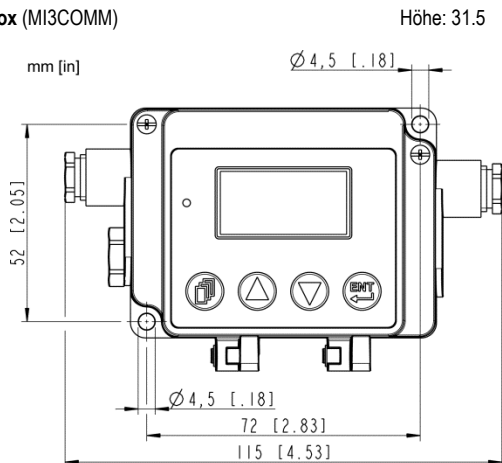
Allgemeine Parameter

Spannungsversorgung	8 bis 32 VDC, 5 W
Umgebungstemperatur	-10 bis 65°C
Lagertemperatur	-20 bis 85°C
Schutzklasse	IP65 (nur MI3COMM)
EMV	EN 61326-1:2006
Material	Zinkdruckguss (MI3COMM) Kunststoff (alle anderen Boxen)

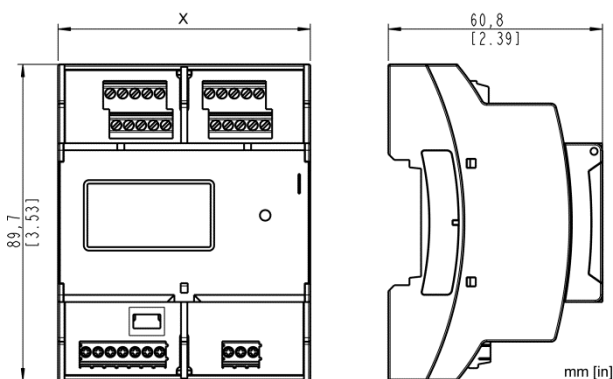
Box	MI3COMM...	MI3COMM DIN 3TE	MI3COMM DIN 4TE	MI3COMM... DIN 6TE
Firmware	8 Köpfe	8 Köpfe	8 Köpfe	8 Köpfe
Anschlussleiste	1 Kopf	4 Köpfe	4 Köpfe	4 Köpfe
Bedienfeld	✓	–	✓	✓
Ausgänge:				
mA / V	✓	–	–	4x (optional)
TC	✓	–	–	–
Relay	✓	✓	✓	✓
Eingänge:				
ε – analog	✓	–	–	–
ε – digital	✓	–	–	–
T _{Hintergrund}	✓	–	–	–
Trigger/Halten	✓	✓	✓	✓
Laser Schalten	✓	✓	✓	✓
Schnittstellen:				
USB	Standard	Standard	Standard	Standard
RS485	optional	–	–	–
Profibus	optional	–	–	optional
Profinet	optional	–	–	optional
Ethernet	optional	–	–	optional
Modbus	optional	–	–	optional

Abmessungen

Metalbox (MI3COMM)



Box Hutschiene (MI3COMM...)



Breite	MI3COMMN	MI3COMM	MI3COMM...
X	DIN 3TE: 53.6 mm	DIN 4TE: 71.6 mm	DIN 6TE: 107.6 mm

Optionen

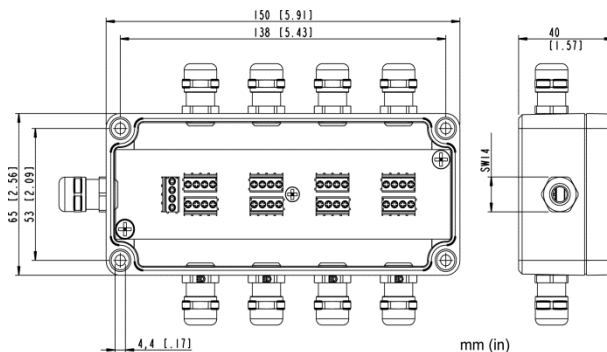
Optionen sind bei Bestellung anzugeben.

- Feldbusse für Kommunikationsbox: RS485, Profibus, Profinet, Ethernet, Modbus
- 4 analoge Ausgangskanäle für Kommunikationsbox, DIN 6TE: mA oder V, alle Kanäle galvanisch getrennt

Zubehör

Zubehör kann jederzeit vor Ort installiert werden.

- Verteilerbox für bis zu 8 Messköpfe in einem Netzwerk (XXXMICONNBOX)
- USB/RS485 Adapter für Boxen mit RS485 Schnittstelle (XXXUSB485)



Verteilerbox (XXXMI3CONNBOX)

COSMOS DATA AG • Zugerstrasse 84 • 8810 Horgen • Tel: 044 463 75 45
info@cosmosdata.ch • www.cosmosdata.ch • www.Raytek.ch

Fluke Process Instruments

Americas

Santa Cruz, CA USA
 Tel: +1 800 227 8074 (USA/Canada)
 +1 831 458 3900
solutions@flukeprocessinstruments.com

EMEA

Berlin, Deutschland
 Tel: +49 30 4 78 00 80
info@flukeprocessinstruments.de

China

Peking, China
 Tel: +86 10 6438 4691
info@flukeprocessinstruments.cn

Japan

Tokio, Japan
 Tel: +81 03 6714 3114
info@flukeprocessinstruments.jp

Süd- und Ostasien

Indien Tel: +91 22 2920 7691
 Singapor Tel: +65 6799 5578
sales.asia@flukeprocessinstruments.com

Weltweiter Service

Fluke Process Instruments bietet verschiedene Serviceleistungen, einschließlich Reparatur und Kalibrierung. Weiteres in Ihrer Niederlassung.

www.flukeprocessinstruments.com

© 2016 Fluke Process Instruments
 Änderungen vorbehalten. 10/2016 – Rev. H1, 3783599
 Profibus ist ein eingetragenes Warenzeichen der Profibus Nutzerorganisation,
 Modbus ist ein eingetragenes Warenzeichen der Modbus Organization, Inc.

