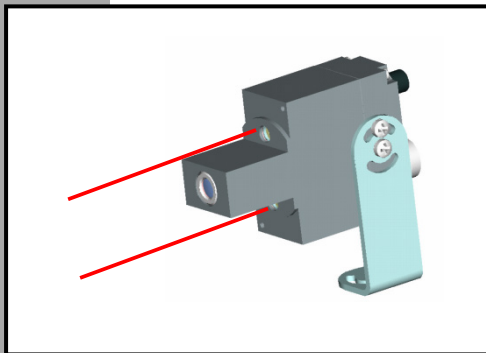


FGF Special

Laserkopf für MI3 Sensoren



Technische Information

Raytek®
A Fluke Company

Rev. A1 10/2012

Sicherheitshinweise

Diese technische Information ist Teil der Betriebsanleitung für den Raytek MI3 Sensor. Alle darin aufgeführten Hinweise zum bestimmungsgemäßen Gebrauch und zur Sicherheit im Umgang mit dem Gerät gelten entsprechend.

Beachten Sie insbesondere die folgenden Sicherheitshinweise:

Das Gerät ist mit einem Laser der Klasse 2 ausgerüstet. Laser der Klasse 2 strahlen nur im sichtbaren Bereich und



geben höchstens 1 mW Leistung ab. Der direkte Blick in den Laserstrahl erzeugt wohl eine starke Blendung, führt aber zu keinem Schaden, auch nicht bei Verwendung optischer Hilfsmittel. Das reflexartige Schließen der Augenlider darf jedoch nicht unterdrückt werden. Der Laser dient ausschließlich als Justagehilfe. Zielen Sie daher nicht auf Personen und Tiere! Beachten Sie mögliche Reflexionen des Laserstrahls!

© Raytek Corporation.

Raytek und das Raytek Logo sind eingetragene Warenzeichen der Raytek Corporation.

Alle Rechte vorbehalten. Änderungen vorbehalten.

1 Technische Information

Der Laserkopf dient der Markierung des Messflecks. Der Abstand zwischen den beiden Laserstrahlen ist abhängig von der Entfernung zwischen Sensor und Messobjekt. Bei einer optischen Auflösung des Sensors von z.B. 10:1 und einer Entfernung von 200 mm ergibt sich ein Laserstrahlabstand von 20 mm, bei 400 mm sind es 40 mm.

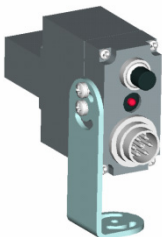


Abb. 1: Rückansicht des Laserkopfes

Der Laserkopf wird fertig montiert vom Hersteller geliefert. Der Spannungsbereich für den Laser beträgt 12 – 24 VDC (Achtung: abweichend vom MI3 Spannungsbereich mit 8 – 32 VDC!). Die Anschlusskabel für die Versorgungsspannung des Lasers werden über die Anschlussklemmen im Sensorgehäuse verdrahtet.

Der im Laserkopf integrierte Taster schaltet den Laser ein solange der Taster gedrückt bleibt.



Der Laser ist nicht für Dauerbetrieb ausgelegt. Die zulässige Umgebungstemperatur für den Laser beträgt ohne Kühlung maximal 50°C. Hohe Umgebungstemperaturen und Dauerbetrieb beeinflussen nachteilig die Lebensdauer des Lasers. Der Laser ist von der Herstellergarantie ausgenommen.

2 Lieferumfang

Die Lieferung beinhaltet den MI3 Sensorkopf mit 4,5 m Kopfkabel und montiertem Montagewinkel. Eine MI3 Kommunikationsbox ist separat zu bestellen.

3 Abmessungen

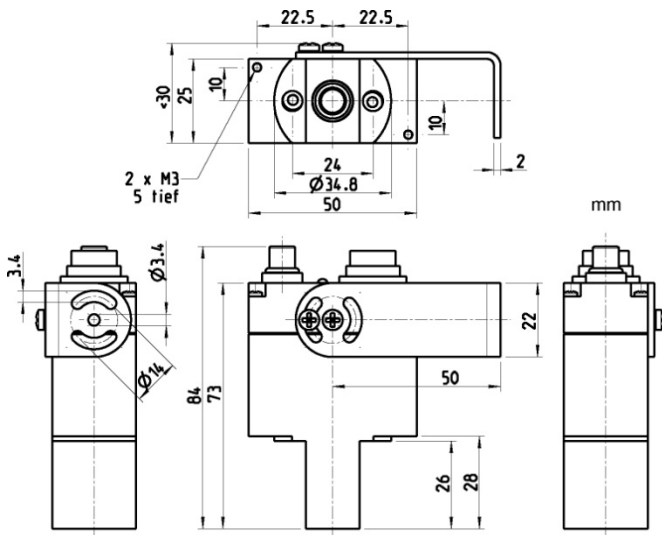


Abb. 2: Abmessungen des Laserkopfes

4 Verdrahtung

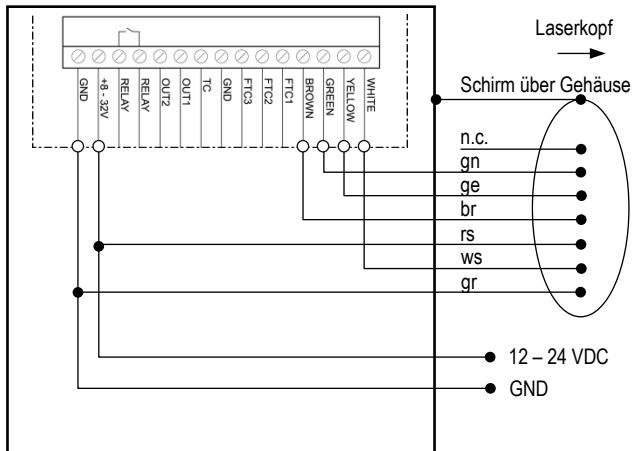


Abb. 3: Verdrahtung des Laserkopfes am Beispiel
MI3 Kommunikationsbox (Metall)