

DIE VORTEILE AUF EINEN BLICK

Thermische und visuelle Überwachung

mittels robuster Prozess-
Innenraumkamera

Früherkennung von Prozessanomalien

Wasser- oder Luftgekühlt bis 2000 °C
einsetzbar

Offenes System zur individuellen
Erweiterung

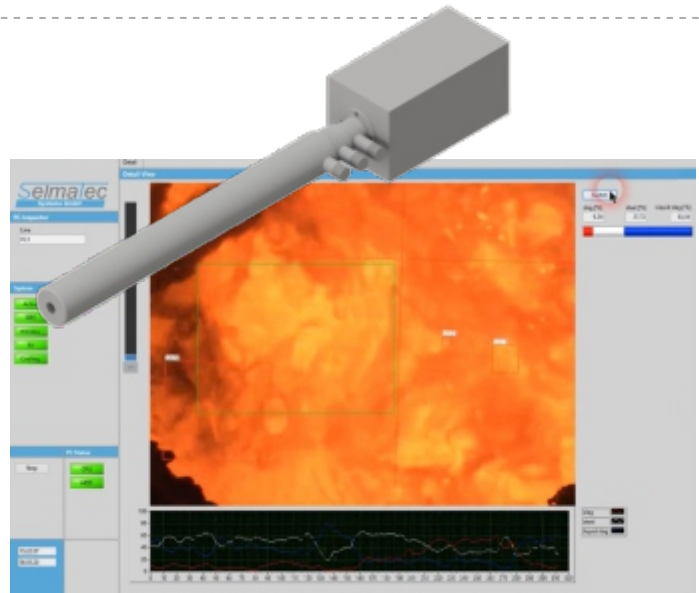
Automatische Rückzugseinheit

Variable Schnittstellenanbindung an
kundenseitige Steuerungen

Konfigurierbare Zonen

Intuitive Softwarebedienung

Hohe Bildqualität dank Luftblasvorsatz



BESCHREIBUNG / ANWENDUNGSBEISPIELE

Der **FC-Inspector** kombiniert Video-Inspektion und Thermografie mittels der FC-Inspector Software und einer Sensoreinheit. Die endoskopischen Kameramodule können Luft- oder Wassergekühlt in den Heißbereich eingebracht werden. Im Falle eines Ausfalls des Kühlmediums wird die Kamerasonde automatisch aus dem Heißbereich zurückgezogen.

Für den individuellen Einsatz stehen Sonden unterschiedlicher Länge und mit unterschiedlichen Optiken (Blickfeld) zur Verfügung. Die Software des FC-Inspectors erlaubt eine intuitive Bedienung inkl. automatischer oder manuell auswählbarer Belichtungszeitsteuerung zur Einstellung der Kontrastverhältnisse.

Innerhalb der Bilddarstellung können bei messenden Systemen auch ROI's (Regions of Interest) zur Temperaturmessung konfiguriert werden. Dabei können auch Grenzwerte hinterlegt und bei Über-/Unterschreitung alarmiert werden. Im Alarmfall kann auch eine automatische Videosequenzaufzeichnung erfolgen. System- und Alarmprotokolle sind ebenso vorhanden wie auch die Möglichkeit einen WebServer zu aktivieren. Schnittstellen wie OPC oder Profinet stehen zur Verfügung.

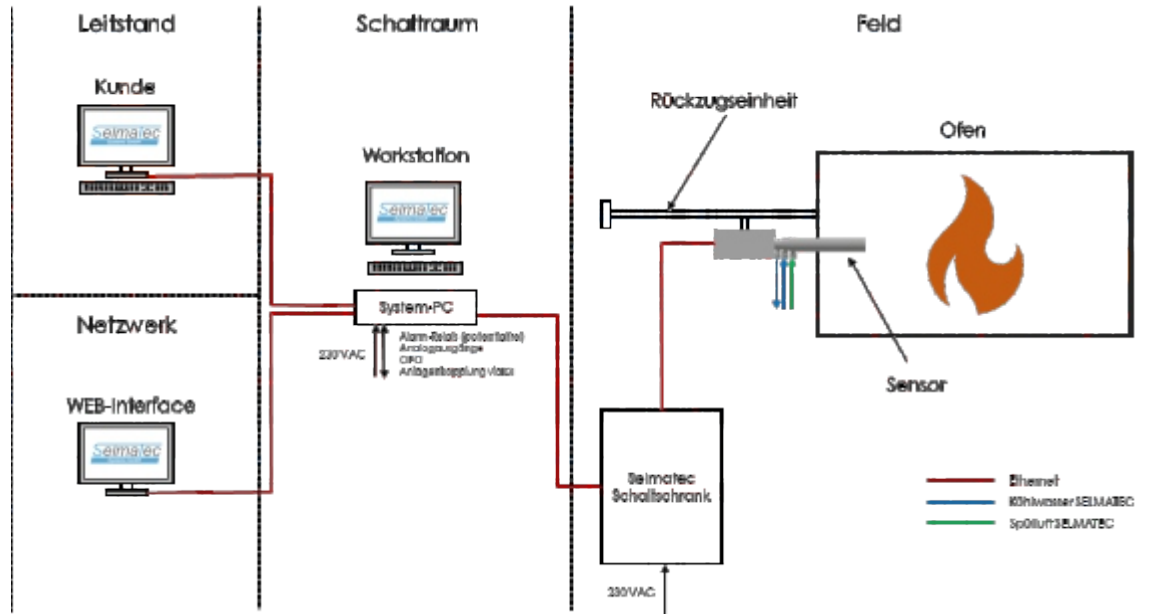
MESSTECHNISCHE PARAMETER

Messbereich	800 ... 2000 °C
Zulässige Umgebungstemperatur Sensor	-30 - 60 °C
Zulässige Temperatur im Verbrennungsraum	Bis 2000 °C
Auflösung	1280 (H) x 960 (V)
Sichfeld	120° (H) 66° (V) (92° D) 90: 90°, 72°, 54° 60: 60°, 48°, 36° 30: 35°, 28°, 21°
Elektrische Anschlüsse	1 x M12 (4 polig) 1 x M12 (Ethernet)

ALLGEMEINE PARAMETER

Kühlmedien (Wasserkühlung)	Kühlwassermenge >500 l/h Spülluftmenge >15 Nm³/h
Kühlmedien (Luftkühlung)	Kühlluftmenge >35 Nm³/h Spülluftmenge >15 Nm³/h
Luftkühlung	>15 Nm³/h
Zulässiger Druck im Feuerraum	-100 ... + 100 mbar
Schnittstellen	OPC, Profinet, GigE
Wasseranschluss	2 x G1/2"

MUSTER SYSTEMLAYOUT



ABMESSUNGEN SENSOREINHEIT / RÜCKZUGSEINHEIT

