

Die Vorteile auf einen Blick

- Mehrere Modelle in verschiedenen Temperatur- und Spektralbereichen verfügbar
- Tastenfeld und LCD-Display zur Sensorparametrierung
- Nutzerwählbarer 0/4 – 20 mA, 0 – 5 V, J- oder K-Thermoelementausgang
- Nutzerskalierbarer 0/4-20 mA oder 0-5 V Ausgang
- Analoge Ausgänge und digitale RS485 Schnittstelle parallel verfügbar
- Schraubklemme oder DIN Stecker zur Feldverdrahtung
- Laservisier als Standard für LTH Modelle
- Optional: Edelstahlgehäuse
- Feldkalibriersoftware

XR

Datenblatt



Elektrische Parameter

Ausgang	
Analog	4-20 mA, 0-20 mA, 0-5V, J, K Thermoelement (mit Schraubklemme)
Digital	RS485 (bidirektional)
Alarm	galvanisch getrennte Kontakte
Eingang	
Emissionsgrad, Kompensation der Hintergrundtemperatur, Trigger, Laser	
Spannungsversorgung	24 VDC ±20%, 100 mA

Allgemeine Parameter

Schutzklasse	IP65 (IEC529), nur mit DIN Stecker
Umgebungstemperatur	
ohne Kühlung	0 to 70°C
mit Luftkühlung	120°C
mit Wasserkühlung	175°C
mit ThermoJacket	315°C
mit Laser	40°C
Lagertemperatur	-20 bis 70°C
Relative Luftfeuchtigkeit	10 to 95%, nicht kondensierend
Schock	IEC 68-2-27, 50 G, 11 ms, 3 Achsen
Vibration	IEC 68-2-6, 3 G, 11 – 200 Hz, 3 Achsen
Abmessungen	
mit Luftkühlgehäuse	192 mm L x 42 mm Durchmesser
mit Luftkühlgehäuse	192 mm L x 63 mm Durchmesser
Gewicht	
mit Luftkühlgehäuse	585 g
mit Luftkühlgehäuse	675 g

Messtechnische Parameter

Temperatur-/Spektralbereich		
LT/LTHSF (Niedertemperatur)	-40 - 600°C	8 - 14 µm
MT (mittlere Temp.)	250 - 1200°C	3,9 µm
G5 (Glas)	250 - 1650°C	5,0 µm
P7 (Plastik)	10 - 350°C	7,9 µm
Optische Auflösung		
LTHSF	50 : 1	
LT, G5	33 : 1	
MT, P7	30 : 1	
Systemgenauigkeit		
±1% oder ±1,0°C ^{2,3}		
Reproduzierbarkeit		
±0,5% oder ±0,5°C ^{3,4}		
Temperaturauflösung		
P7	1,0°C	
alle anderen Modelle	0,5°C	
Ansprechzeit (95%)		
alle Modelle	150 ms	
Emissionsgrad		
einstellbar: 0,100 bis 1,100		
Signalverarbeitung		
°C/°F, Min, Max, Mittelwert, erweitertes Halten, Kompensation der Hintergrundtemperatur		

¹ 90% Energie, Standardfokus

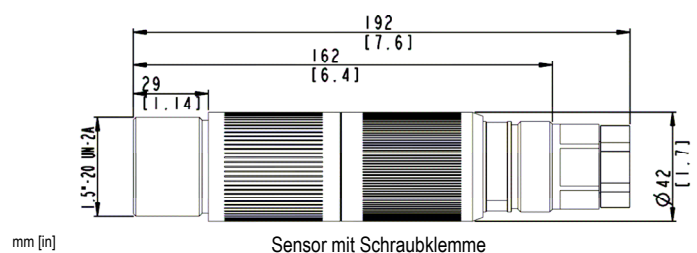
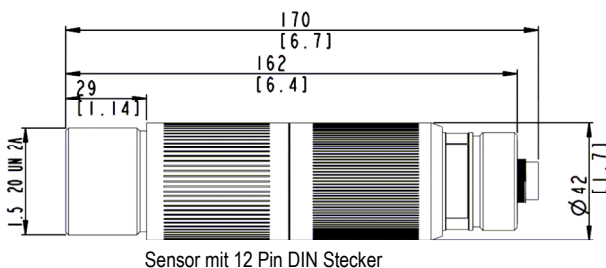
² bei Umgebungstemperatur 23°C ± 5°C

³ jeweils größerer Wert gilt

⁴ LT: Objekttemperatur > 25°C @ Umgebungstemperatur 23°C; P7: Objekttemperatur > 95°C

Sensor

Alle Modelle werden mit Befestigungsmutter, starrem Montagewinkel, Software CD und Bedienungsanleitung ausgeliefert.



Optionen

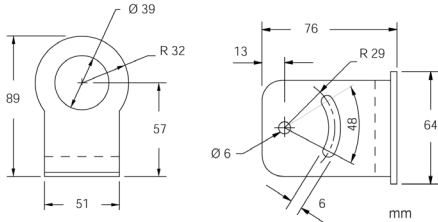
Optionen sind bei Bestellung anzugeben.

- ISO Kalibrier-Zertifikat basierend auf NIST/DKD-zertifizierten Fühlern (XXXXRCERT)

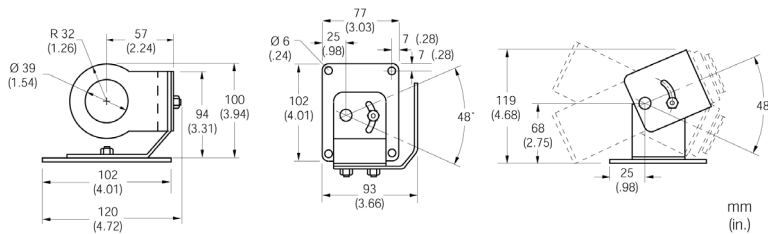
Zubehör

- PC Anschlussset mit RS232/485 Konverter (RAYMINCONV2)
- Schutzfenster entsprechend des Spektralbereiches (XXXTACTW...)
- Kabelverlängerung in Längen von 4, 8, 15, 30 m – Hoch- (200°C) oder Niedertemperatur (85°C)
- Wasser-/Luftkühlgehäuse, auch nachrüstbar, in Edelstahl (XXXXRACWCS) oder Aluminium (XXXXRACWCA)
- ThermoJacket: Extrem robustes Gussgehäuse für thermischen und mechanischen Schutz (RAYTXJT5), siehe auch ThermoJacket Datenblatt

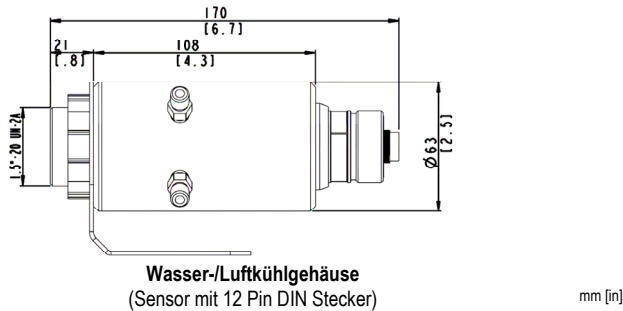
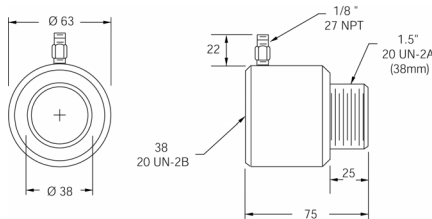
Starrer Montagewinkel (XXXTXXACFB)



Justierbarer Montagewinkel (XXXTXXACAB)

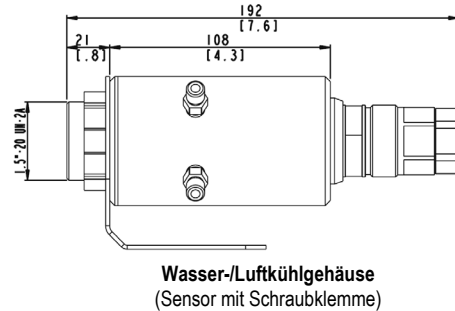
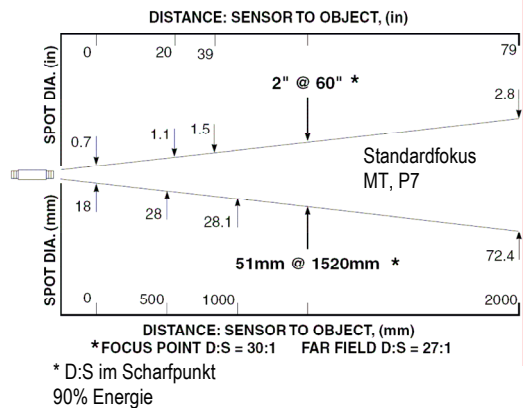
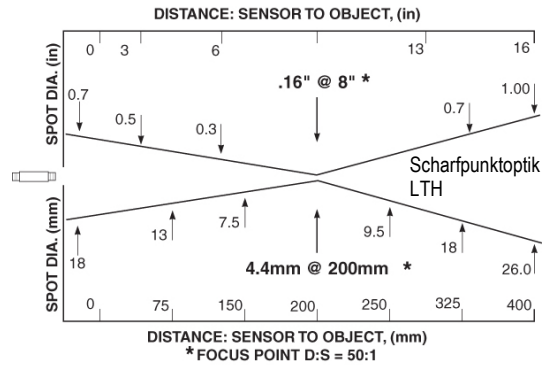
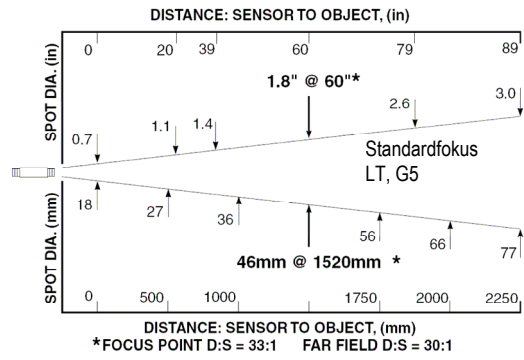


Luftblasvorsatz (XXXTXXACAP)



Wasser-/Luftkühlgehäuse
(Sensor mit 12 Pin DIN Stecker)

Optische Parameter



Wasser-/Luftkühlgehäuse
(Sensor mit Schraubklemme)

www.raytek.com

Infos – Neuheiten – alles zum Thema

57502-1, Rev. A, 08/2007 – Raytek und das Raytek Logo sind eingetragene Warenzeichen der Raytek Corporation. Alle Rechte vorbehalten. Änderungen vorbehalten. Raytek ist ISO 9001 zertifiziert.

Worldwide Headquarters
Raytek Corporation
Santa Cruz, CA USA
Tel: +1 831 458 – 1110
+1 800 227 – 8074
Fax: +1 831 458 – 1239
automation@raytek.com

United Kingdom
Tel: +44 1908 630 800
Fax: +44 1908 630 900
ukinfo@raytek.com

European Headquarters
Raytek GmbH
Berlin, Germany
Tel: +49 30 47 80 08 - 0
Sales: - 400
Fax: +49 30 4 71 02 51
raytek@raytek.de

France
Tel: 0800 888 244
info@raytek.fr



Distribution und Service

COSMOS DATA AG
Binzstrasse 15 / 8045 Zürich
Tel 044 463 75 45 / Fax 044 463 75 44
E-mail: info@cosmosdata.ch
Internet: <http://www.cosmosdata.ch>

Raytek®
A Fluke Company