

## Main features

- ✓ **High performance Embedded System mit Linux Yocto Betriebssystem**
- ✓ **Starke CPU, RAM und Flash Memory als leistungsfähige Basis für Ihre Smart Projekte**  
ARM CORTEX-A7 800 Mhz  
512 MB DDR3 memory  
8 GB eMMC flash memory
- ✓ **GPRS, Wi-Fi und BT (optional)**
- ✓ **10 x Digital In, 7 x Analog In und 2 x Out Power Relais**
- ✓ **Node-RED grafische low-code Programmierung integriert**



## Gerätebeschrieb

Der eManager Pro GPRS ACTIO 1072 ist ein OEM-Industriesteuergerät mit einer leistungsstarken CPU mit Embedded Linux Yocto und Node-RED-Software. Das Gerät verfügt über eine serielle RS-232/485-Kommunikation, einen Ethernet 10/100-Port, eine Wi-Fi-Schnittstelle und optionale GPRS-Kommunikation.

eManager Pro GPRS ACTIO 1072 wurde für anspruchsvolle Überwachungs- und Steuerungsanwendungen entwickelt, bei denen Datenprotokollierung und -speicherung im Vordergrund stehen. Darüber hinaus ist der eManager Pro GPRS ACTIO 1072 mit 10 digitalen Eingängen, 7 analogen Eingängen 4...20mA / 0...10V und 2 Relais von 6A ausgestattet.

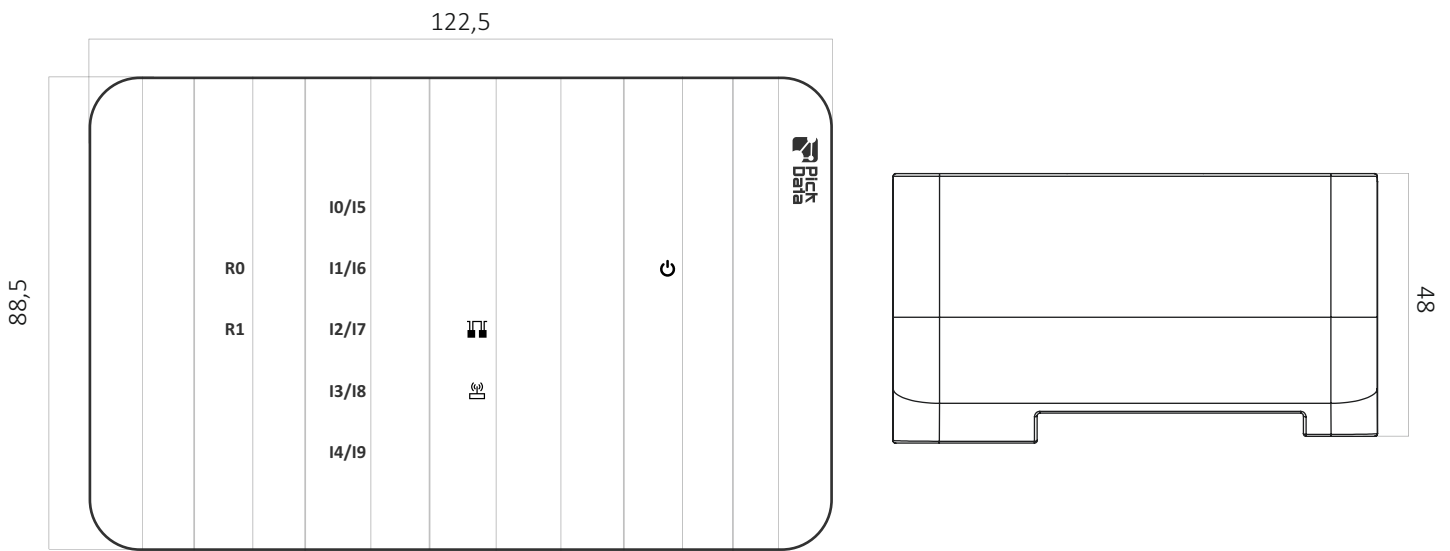
### 10 Digital Eingänge

- ✓ Konfigurierbar als potentialfreier Kontakt oder bezogen auf interne Spannungsquelle
- ✓ Aktivierung der Eingänge über externes 0-24 VDC-Signal oder interne  $\pm 12$  VDC-Spannungsversorgung (für PNP- oder NPN- Sensoren)
- ✓ Betriebsarten: Eingang, Impulszähler und Impulsbreiten-Zeitzähler.
- ✓ Schnelle Puls Erfassung bis zu 1 ms

### 7 Analog Eingänge und 2 Power Relais

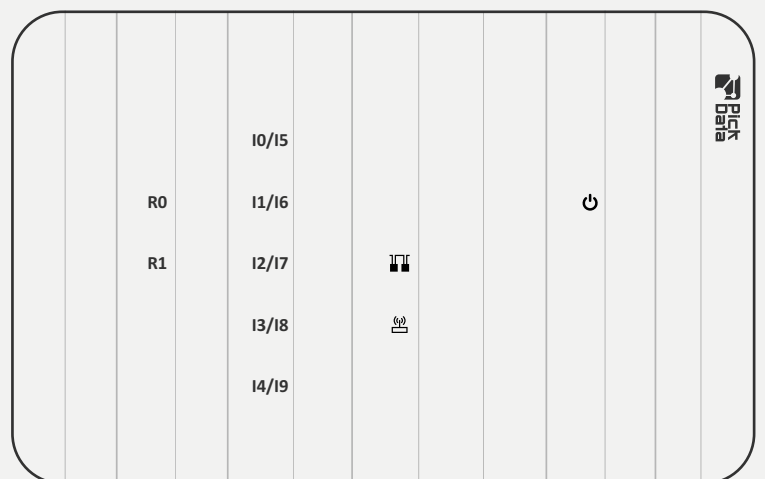
- ✓ Analog Eingänge mit 4096 Punkte Auflösung (12 Bit)
- ✓ Konfigurierbar als 0...10V / 0...20 mA oder 4...20 mA
- ✓ Maximaler Einschaltstrom der Relais von 6A
- ✓ Kombinieren Sie Monitoring und Ansteuerung im selben Modul.

# Abmessungen



## LEDs

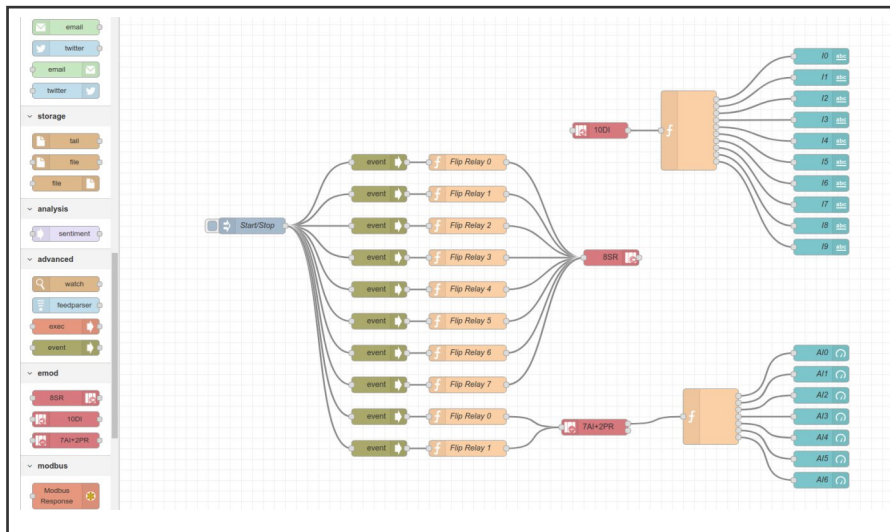
LED	Name	Description
⏻	Power	Powered: Green
🔌	RS-232/485	Data transmission: Blue Data reception: Green
📶	Modem	Connected with good signal: Static green Connected with weak signal: Blinking green Searching for connection / Without connection : Blinking red Modem service stopped: Blinking blue
10/15	Input 0/5	Input 0 activated: Blue Input 5 activated: Green Inputs 0 and 5 activated: White
11/16	Input 1/6	Input 1 activated: Blue Input 6 activated: Green Inputs 1 and 6 activated: White
12/17	Input 2/7	Input 2 activated: Blue Input 7 activated: Green Inputs 2 and 7 activated: White
13/18	Input 3/8	Input 3 activated: Blue Input 8 activated: Green Inputs 3 and 8 activated: White
14/19	Input 4/9	Input 4 activated: Blue Input 9 activated: Green Inputs 4 and 9 activated: White
R0	Relay 0	Activated: Blue No activated: None
R1	Relay 1	Activated: Blue No activated: None



## Technische Eigenschaften eManager pro (GPRS)

Kategorie	Parameter	Wert
Power circuit	Power supply	85 ... 264 Vac / 120 ... 300 Vdc
	Frecuency	47 ... 63Hz
	Consumption (a.c. / d.c.)	8,8 ... 10,5 VA / 6,4 ... 6,5 W
Control unit	CPU	ARM Cortex-A7 800 Mhz
	RAM Memory	512 MB DDR3
	Flash Memory	8 GB eMMC
	Clock	RTC with supercap to backup clock time
Environmental conditions	Operating temperature	-20 ... +50 °C
	Relative humidity	5 ... 95 %
	Maximum working altitude	2000 m
Mechanical characteristics	Enclosure material	UL94 polycarbonate- Self-extinguishing V0
	Protection grade	IP20 (assembled)
	Dimensions (Width x High x Length)	122,5 x 88,5 x 48 mm (7 DIN rail modules)
	Weight	180 g
	Mounting	DIN rail 46277 (EN 50022)
	Connectors	Pluggable terminals, max. wire section 1,5 mm <sup>2</sup>
Electrical and safety features	Electric shock protection	Double-insulated class II
	Insulation	3 kVac
	Installation category	CAT III 300 V
Wireless interface	Wi-Fi	802.11 b/g/n (2.4 GHz)
	BT (optional)	4.2
Radio interface	Type	Quad-band GSM/GPRS
	Frequency bands	850 / 900 / 1800 / 1900 MHz
	Antenna	External
	Connector	SMA
Serial interface	Type	RS-232 (full-duplex) / RS-485 (half-duplex). Galvanic isolation
	Baud rate	9600...115200 bps
Network interface	Type	Ethernet
	Working speed	10/100 Mbps
Digital inputs	Type, number and voltage	10 digital inputs 0-24 Vdc
	Minimum voltage and current	0 Vdc / 160 µA
	Maximum voltage and current	30 Vdc / 12 mA
	Input sensitivity	0-7 Vdc : 0; 8-30 Vdc : 1
	Minimum pulse duration	1 ms
	Counters	10 counters of 32 bits / Freq. max 250 Hz
Voltage output	Voltage output	±12 VCC
	Maximum output power	1 W
Analogue inputs	Number, type and range	7 analog inputs 0...10 V / 0...20 mA or 4...20 mA
	Transducer resolution	12 bits (4096 points)
Relay outputs	Type	NO
	Max. operating parameters	6 A, 250 VCA, cos=1, 70°C
Standards	Standards	UNE EN 61010-1, UNE-EN 61000-6-2, UNE-EN 61000-6-4

## Software platform

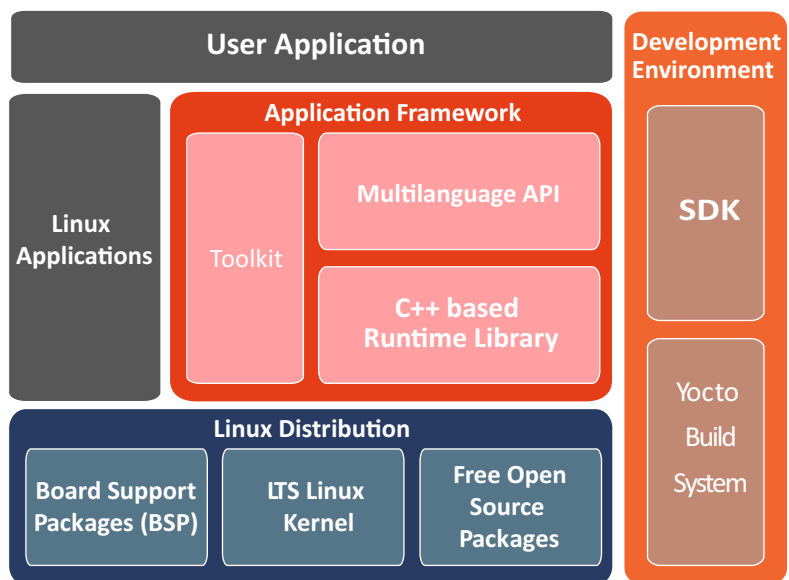


**Node-RED  
Integrated**



low-code Programmierung

**Linux environment  
and Multilanguage API**



## Beschrieb

eManager Pro GPRS ACTIO 1072 ist mit einer Softwareplattform ausgestattet, die für die einfache Entwicklung von Industrie- und Edge-Computing-Anwendungen konzipiert wurde. Mit eManager Pro GPRS ACTIO 1072 können Sie Ihre Anwendung problemlos mit unserer mehrsprachigen API entwickeln, die die gängigsten Programmiersprachen für IoT-Anwendungen umfasst (C, C++, Python, Go, Java...)

Darüber hinaus ist eManager Pro GPRS ACTIO 1072 vollständig in Node-RED integriert, das Protokolle wie Modbus, BACNET, MQTT, OPC-UA sowie eine einfache Kommunikation mit Plattformen wie Amazon WBS, Microsoft Azure, Google Cloud und anderen umfasst.

## Haupt Features



**IoT open  
software tools**



**Multilanguage  
API**



**Public protocols  
libraries**