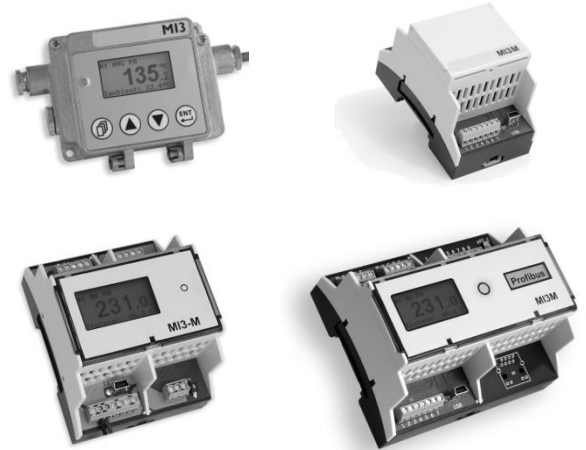


## Die Vorteile auf einen Blick

- Innovatives Multisensor Design (bis zu 8 Köpfe für 1 Box)
- Plug&Play Konzept (automatische Kopferkennung)
- Robuste IP65 Metallbox oder schnellmontierbare Hutschienenbox
- Jede Box unterstützt alle spektralen MI3 Kopfmodelle
- Selbstdiagnoesfunktionen (Kopftemperatur, Kabelbruch)
- Isolierter Alarmrelais-Ausgang
- Feldseitig einstellbare Analogausgänge
- USB 2.0 Schnittstelle im Standard
- Optionale Feldbusse: RS485, Profibus, Modbus®
- Nutzerfreundliche Bedienung über hochauflösende Anzeige
- Umfangreiche Signalverarbeitung wie: Max & Min Halten, intelligente Mittelwertbildung (Flicker)
- Datatemp® Multidrop Software für Fernüberwachung

## MI3 Box Datenblatt



### Messtechnische Parameter

<b>Genauigkeit</b>	
mA Ausgang	±1°C
Thermoelementausgang	±1,5°C
<b>Temperaturaufösung<sup>1</sup></b>	
mA Ausgang	0,1°C
<b>Emissionsgrad</b>	0,100 – 1,100
<b>Transmissionsgrad</b>	0,100 – 1,000
<b>Signalverarbeitung</b>	Maximal-, Minimalwerthaltung bis zu 998 s, intelligente Mittelwertbildung (Flicker)

<sup>1</sup> für gezoomten Temperaturbereich < 500°C

### Schnittstellen

<b>Ausgänge</b>	4 – 20 mA, 0 – 20 mA, 0 – 5 V, oder 0 – 10 V J, K, R oder S Thermoelement 0 – 5 V Messkopftemperatur
<b>Relais</b>	48 V / 300 mA (verschleißfreie Kontakte)
<b>Eingänge</b>	Emissionsgrad, Kompensation der Hintergrundtemperatur, Trigger (softwaregesteuert)
<b>Digital</b>	USB 2.0 RS485 Profibus DP-V0 Modbus RTU

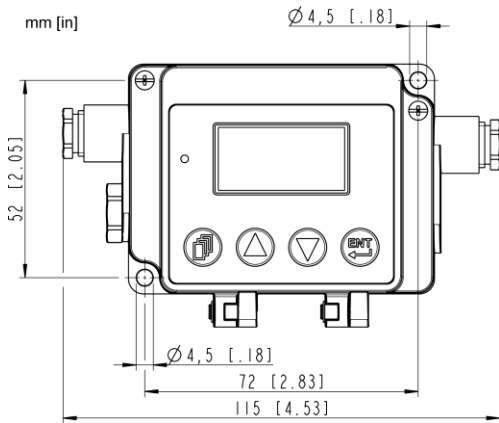
Box	MI3COMM...	MI3MCOMM DIN 3TE	MI3MCOMM DIN 4TE	MI3MCOMM... DIN 6TE
Firmware	8 Köpfe	4 Köpfe	4 Köpfe	4 Köpfe
Anschlussleiste	1 Kopf	4 Köpfe	4 Köpfe	4 Köpfe
Bedienfeld	✓	–	✓	✓
mA / V	✓	–	–	–
TC	✓	–	–	–
Relay	✓	✓	✓	✓
Eingänge	FTC1–3	FTC3	FTC3	FTC3
USB	Standard	Standard	Standard	Standard
RS485	optional	–	Standard	–
Profibus	optional	–	–	optional
Modbus	optional	–	–	optional

### Allgemeine Parameter

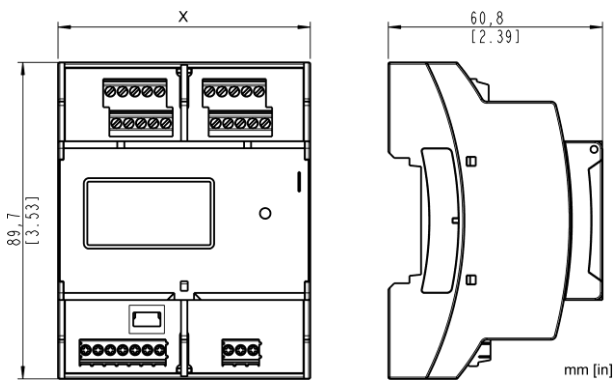
<b>Spannungsversorgung</b>	8 bis 32 VDC, max. 4 W
<b>Umgebungstemperatur</b>	-10 bis 65°C
<b>Lagertemperatur</b>	-20 bis 85°C
<b>Schutzklasse</b>	IP65 (nur MI3COMM)
<b>EMV</b>	EN 61326-1:2006
<b>Material</b>	Zinkdruckguss (MI3COMM) Kunststoff (alle anderen Boxen)

## Abmessungen

### Metallbox (MI3COMM)



### Box Hutschiene (MI3COMM...)



Breite	MI3COMMN	MI3COMM	MI3COMM...
X	DIN 3TE: 53.6 mm	DIN 4TE: 71.6 mm	DIN 6TE: 107.6 mm

## Optionen

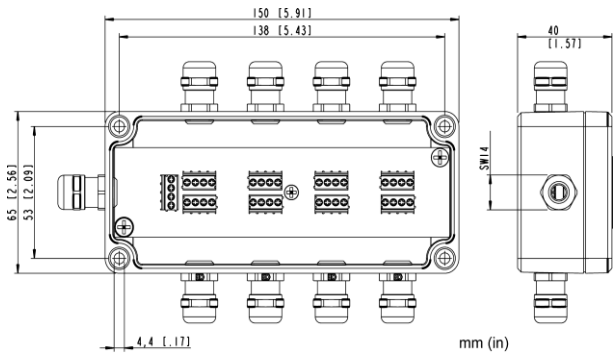
Optionen sind bei Bestellung anzugeben.

- Feldbusse für Kommunikationsbox:  
RS485, Profibus, Modbus

## Zubehör

Zubehör kann jederzeit vor Ort installiert werden.

- Verteilerbox für bis zu 8 Messköpfe in einem Netzwerk (XXXMICONNBOX)
- USB/RS485 Adapter für Boxen mit RS485 Schnittstelle (XXXUSB485)



Verteilerbox (XXXMI3CONNBOX)

[www.raytek.com](http://www.raytek.com)

53601-1, Rev. A, 09/2011 - Raytek und das Raytek Logo sind eingetragene Warenzeichen der Raytek Corporation. Alle Rechte vorbehalten. Änderungen vorbehalten. Raytek ist ISO 9001 zertifiziert. Profibus ist ein eingetragenes Warenzeichen der Profibus Nutzerorganisation, Modbus ist ein eingetragenes Warenzeichen der Modbus Organization, Inc.

**Worldwide Headquarters**  
Santa Cruz, CA USA  
Tel: +1 831 458 – 3900  
+1 800 227 – 8074  
[solutions@raytek.com](mailto:solutions@raytek.com)

**United Kingdom**  
[ukinfo@raytek.com](mailto:ukinfo@raytek.com)

**European Headquarters**  
Berlin, Germany  
Tel: +49 30 47 80 08 0  
Fax: +49 30 4 71 02 51  
[raytek@raytek.de](mailto:raytek@raytek.de)

**France**  
[info@raytek.fr](mailto:info@raytek.fr)



**Raytek®**  
A Fluke Company