

## Die Vorteile auf einen Blick

- Großer Temperaturbereich von -20°C bis 500°C
- 13:1 optische Auflösung bei 90% Energie
- 150 ms Ansprechzeit
- Skalierbarer 0 - 5 V Ausgang, Thermoelement Typ J oder K Ausgang
- Alarmausgang
- Kontrollanzeige für Sensorstatus/Selbstdiagnose (LED)
- RS232 Schnittstelle zur Sensorparametrierung
- Funktionen zur Signalverarbeitung
- Kompaktes Edelstahlgehäuse mit IP65 Schutzgrad
- DataTemp® Multidrop Software zur Fernprogrammierung und Fernüberwachung
- Zubehör für Luftspülung und Schutz der Linse

### Allgemeine Parameter

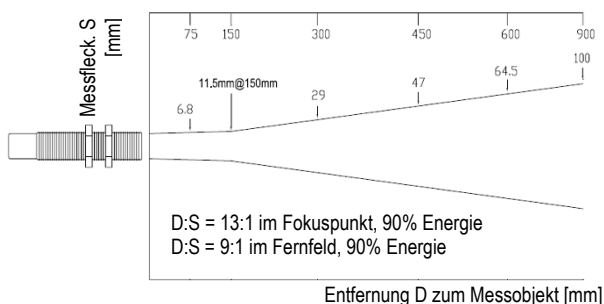
<b>Schutzklasse</b>	IP65
<b>Umgebungstemperatur</b>	0 bis 70°C
<b>Kabeltemperatur</b>	-30 bis 105°C
<b>Lagertemperatur</b>	-20 bis 85°C
<b>Relative Luftfeuchtigkeit</b>	10 bis 95%, nicht kondensierend
<b>Schock</b>	IEC 68-2-27, 50 g's, 11 ms, jede Achse
<b>Vibration</b>	IEC 68-2-27, 3 g's, jede Achse, 11–200 Hz
<b>Gewicht</b>	145 g (inkl. 1 m Kabel)

### Elektrische Parameter

<b>Analogausgang</b>	modellspezifisch Typ J oder K oder skalierbarer 0 bis 5 V Ausgang
<b>Digitalausgang</b> <sup>1</sup>	RS232 (bidirektional)
<b>Alarmausgang</b> <sup>1</sup>	24 VDC, ±20%, < 20 mA (Transistor)
<b>Kabellänge</b>	1 m Standard 3 m optional
<b>Ausgangswiderstand (T/C)</b>	100 Ω
<b>Min. Lastwiderstand (mV)</b>	50 kΩ
<b>Spannungsversorgung</b>	12 bis 24 VDC, ±20%, 10 mA

<sup>1</sup> Digital- und Alarmausgang teilen sich einen gemeinsamen Anschluss. Der Nutzer hat zwischen Digitalausgang und Alarmausgang über die DataTemp Multidrop Software zu wählen.

### Optische Parameter



## CM

### Datenblatt



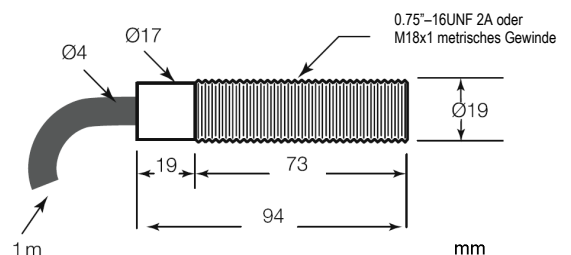
### Messtechnische Parameter

<b>Temperaturbereich</b>	-20 bis 500°C
<b>Spektralbereich</b>	8 bis 14 μm
<b>Genauigkeit</b> <sup>1</sup> mV	±1,5% vom Messwert oder ±2°C, jeweils größerer Wert gilt ± 3,5°C für T <sub>mess</sub> < 0°C
J/K <sup>2</sup>	±1,5% vom Messwert oder ±4°C, jeweils größerer Wert gilt ± 3,5°C für T <sub>mess</sub> < 0°C
<b>Reproduzierbarkeit</b>	± 0,5% vom Messwert oder ± 2°C, jeweils größerer Wert gilt
<b>Temperaturauflösung</b>	0,1°C
<b>Ansprechzeit</b>	150 ms (95%)
<b>Emissionsgrad</b>	0,10 bis 1,10 (digital einstellbar)
<b>Transmissionsgrad</b>	0,10 bis 1,00 (digital einstellbar)
<b>Signalverarbeitung</b>	Maximal-, Minimalwerthaltung, Mittelwert
<b>Selbstdiagnose</b>	Normalbetrieb, Alarm, Bereichsüberschreitung, Instabilität, Sensorfehler
<b>Achsversatz</b>	typ. 3°, im Fokuspunkt

<sup>1</sup> bei 23°C ± 5°C, Emissionsgrad = 1,0

<sup>2</sup> Genauigkeit gemessen am 0-5 VDC Ausgang oder über RS232 für t/c Modelle ist ± 1,5% vom Messwert oder ± 2°C

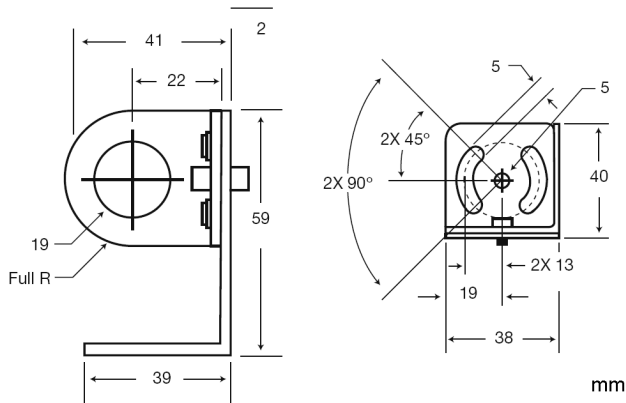
### Abmessungen



## Zubehör

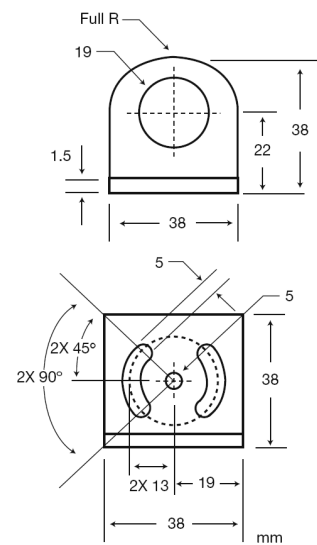
Der Sensor wird mit zwei Montagemuttern, 1 m Kabel und einer Kurzanleitung ausgeliefert.

### Justierbarer Montagewinkel (XXXCIADJB)



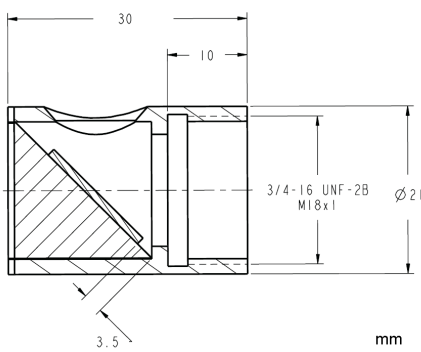
mm

### Fester Montagewinkel (XXXCIACFB)



mm

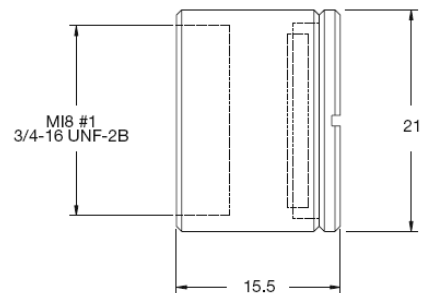
### 90°-Umlenkspiegel XXXCMACRA oder XXXCMACRAM (metrisch)



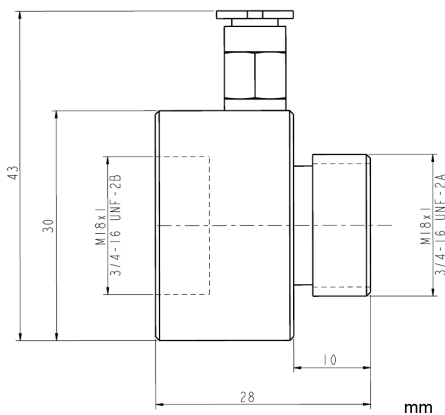
mm



### Schutzfenster XXXCMACPW oder XXXCMACPWM (metrisch)



### Luftblasvorsatz XXXCMAP oder XXXCMAPM (metrisch)



mm



[www.raytek.com](http://www.raytek.com)

59402-1, Rev. A1, 05/2009 – Raytek und das Raytek Logo sind eingetragene Warenzeichen der Raytek Corporation. Alle Rechte vorbehalten. Änderungen vorbehalten. Raytek ist ISO 9001 zertifiziert.

**Worldwide Headquarters**  
Raytek Corporation  
Santa Cruz, CA USA  
Tel: +1 831 458 – 1110  
+1 800 227 – 8074  
Fax: +1 831 458 – 1239  
[solutions@raytek.com](mailto:solutions@raytek.com)

**United Kingdom**  
Tel: +44 1908 630 800  
Fax: +44 1908 630 900  
[ukinfo@raytek.com](mailto:ukinfo@raytek.com)

**Europazentrale**  
Raytek GmbH  
Berlin, Germany  
Tel: +49 30 47 80 08 - 0  
Sales: - 400  
Fax: +49 30 4 71 02 51  
[raytek@raytek.de](mailto:raytek@raytek.de)

**France**  
[info@raytek.fr](mailto:info@raytek.fr)

Distribution und Service

**COSMOS DATA AG**  
Binzstrasse 15 / 8045 Zürich  
Tel 044 463 75 45 / Fax 044 463 75 44  
E-mail: [info@cosmosdata.ch](mailto:info@cosmosdata.ch)  
Internet: <http://www.cosmosdata.ch>



**Raytek®**  
A Fluke Company